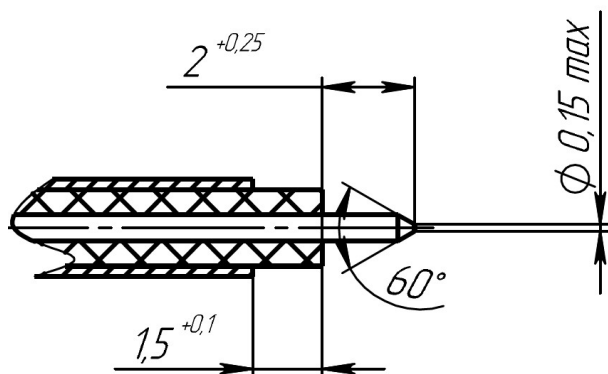
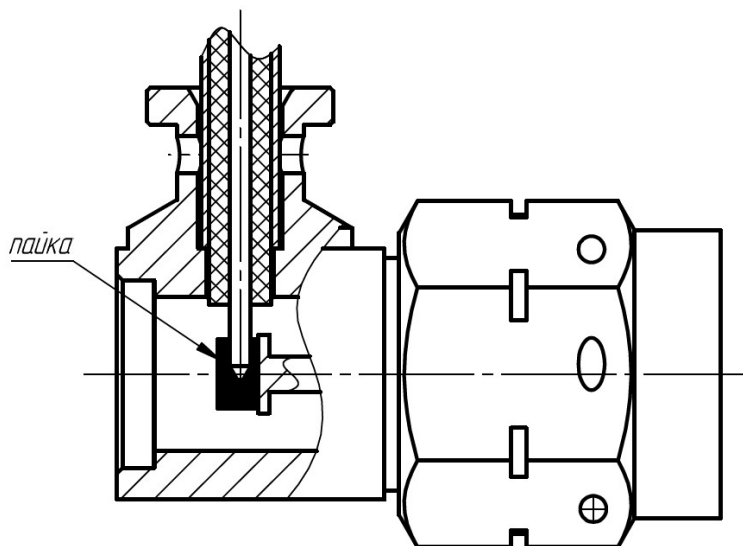


1) Разделка полужёсткого кабеля



2) Пайка внутреннего проводника кабеля в паз токовывода



3) Пайка наружного проводника кабеля к корпусу вилки. Запрессовка диска.

